



CATÁLOGO REMOLQUES BULLDOG 2025



ventas@remolquesbulldog.com



Remolques Bulldog



81 3281 9209



@remolques_bulldog



81 8675 8900/11



EJES

EJE NORMAL DE 2,000 LBS.

CLAVE	DESCRIPCION	SEPARACION ENTRE CENTRO DE TRACCION	SEPARACION ENTRE CENTRO DE MUELLES	SEPARACION ENTRE BIRLOS	TIPO
E2059S	EJE SIN FRENOS	59"	48"	5 EN 4.5"	DODGE

EJE NORMAL DE 3,500 LBS.

SIN FRENOS

CLAVE	DESCRIPCION	SEPARACION ENTRE CENTRO DE TRACCION	SEPARACION ENTRE CENTRO DE MUELLES	SEPARACION ENTRE BIRLOS	TIPO
C3573S	EJE SIN FRENOS	73"	58"	5 EN 5.0"	CHEVROLET
C3582S	EJE SIN FRENOS	82"	67"	5 EN 5.0"	CHEVROLET
C3589S	EJE SIN FRENOS	89"	74"	5 EN 5.0"	CHEVROLET
C3595S	EJE SIN FRENOS	95"	80"	5 EN 5.0"	CHEVROLET
F3573S	EJE SIN FRENOS	73"	58"	5 EN 5.5"	FORD
F3582S	EJE SIN FRENOS	82"	67"	5 EN 5.5"	FORD
F3589S	EJE SIN FRENOS	89"	74"	5 EN 5.5"	FORD
F3595S	EJE SIN FRENOS	95"	80"	5 EN 5.5"	FORD

CON FRENOS ELECTRICOS

CLAVE	DESCRIPCION	SEPARACION ENTRE CENTRO DE TRACCION	SEPARACION ENTRE CENTRO DE MUELLES	SEPARACION ENTRE BIRLOS	TIPO
C3573F	EJE CON FRENOS ELECTRICOS	73"	58"	5 EN 5.0"	CHEVROLET
C3582F	EJE CON FRENOS ELECTRICOS	82"	67"	5 EN 5.0"	CHEVROLET
C3589F	EJE CON FRENOS ELECTRICOS	89"	74"	5 EN 5.0"	CHEVROLET
C3595F	EJE CON FRENOS ELECTRICOS	95"	80"	5 EN 5.0"	CHEVROLET
F3573F	EJE CON FRENOS ELECTRICOS	73"	58"	5 EN 5.5"	FORD
F3582F	EJE CON FRENOS ELECTRICOS	82"	67"	5 EN 5.5"	FORD
F3589F	EJE CON FRENOS ELECTRICOS	89"	74"	5 EN 5.5"	FORD
F3595F	EJE CON FRENOS ELECTRICOS	95"	80"	5 EN 5.5"	FORD

CORREO:

WHATSAPP: 81-32-81-92-09

OFICINA:81-86-75-89-00, 11

ventas@remolquesbulldog.com



EJES

EJE NORMAL DE 7,000 LBS.

SIN FRENOS

CLAVE	DESCRIPCION	SEPARACION ENTRE CENTRO DE TRACCION	SEPARACION ENTRE CENTRO DE MUELLES	SEPARACION ENTRE BIRLOS	
7073S	EJE SIN FRENOS	73"	58"	8 EN 6.5"	8 BIRLOS
7082S	EJE SIN FRENOS	82"	67"	8 EN 6.5"	8 BIRLOS
7089S	EJE SIN FRENOS	89"	74"	8 EN 6.5"	8 BIRLOS
7095S	EJE SIN FRENOS	95"	80"	8 EN 6.5"	8 BIRLOS

CON FRENOS ELECTRICOS

CLAVE	DESCRIPCION	SEPARACION ENTRE CENTRO DE TRACCION	SEPARACION ENTRE CENTRO DE MUELLES	SEPARACION ENTRE BIRLOS	
7073F	EJE CON FRENOS ELECTRICOS	73"	58"	8 EN 6.5"	8 BIRLOS
7082F	EJE CON FRENOS ELECTRICOS	82"	67"	8 EN 6.5"	8 BIRLOS
7089F	EJE CON FRENOS ELECTRICOS	89"	74"	8 EN 6.5"	8 BIRLOS
7095F	EJE CON FRENOS ELECTRICOS	95"	80"	8 EN 6.5"	8 BIRLOS

CORREO:

ventas@remolquesbulldog.com

WHATSAPP: 81-32-81-92-09

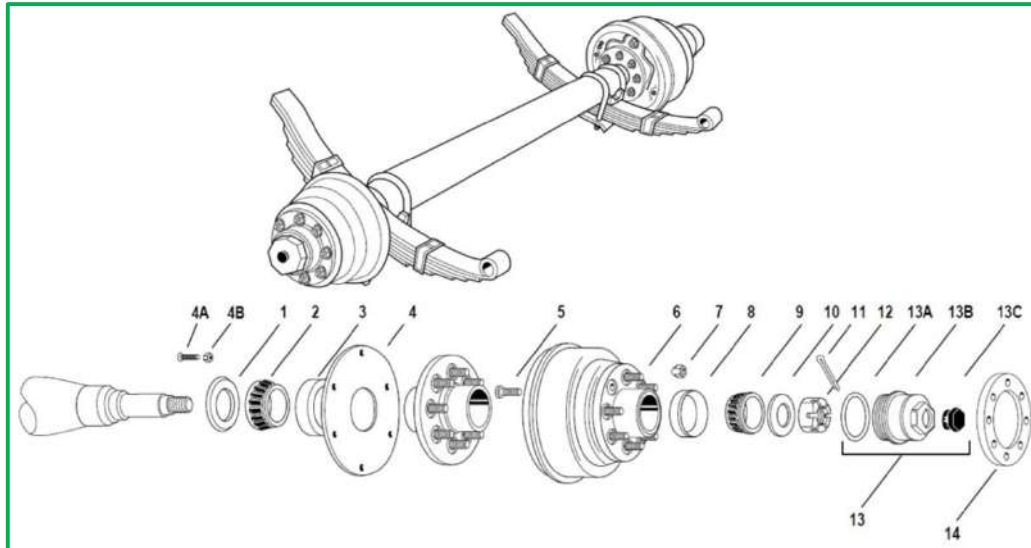
OFICINA:81-86-75-89-00, 11



PARTES Y SUS COMPONENTES

EJE NORMAL DE 10,000 LBS

CLAVE	DESCRIPCION
10KGD74X46E	Eje con frenos eléctrico de doble rodada 46" s-s 74"mm



DE 10,000 LBS

CLAVE	DESCRIPCION	IMAGEN
M8-288-91	Masa sin tambor y baleros	*
9-44-1	Tambor 10 K s/baleros y masa	*
25580RE	Balero para masa 25580	9
25520	Tasa para masa interior	8
387A	Balero para masa 387-A	2
382A	Tasa para masa exterior	3
10-51-1	Reten para masa	1
21-36	Tapa de plástico para masa	13B
10.-50	Liga para tapa de plástico	13 ^a
T46-32	Tapón de hule para tapa	13C
E315	Espiga 3" x 15 c/acc 10K	0
6.-96	Tuerca para masa 1 3/8"	12
4797	Chaveta para masa	11
5.-70	Arandela plana para masa	10
33-52-1	Anillo para rin de doble rodada	14
6-109	Tuerca cónica para rin 5/8"	7
K71-049-00	Balatas para masa	*
K71-376-00	Imán para frenos	*
72-21	Muelles para eje	*

CORREO:

ventas@remolquesbulldog.com

WHATSAPP: 81-32-81-92-09

OFICINA:81-86-75-89-00, 11



EJES TORSIÓN DE HULE

EJES TORSIÓN DE HULE DE 3,500 LBS.

SIN FRENO						
CLAVE	DESCRIPCION	SEPARACION ENTRE CENTRO DE TRACCION	SEPARACION ENTRE EXTERIOR DE SOPORTES	SEPARACION ENTRE BIRLOS	TIPO	
EE3582S	EJE SIN FRENOS	82.5"	70"	5 EN 5.5"	CHEVROLET	
EE3589S	EJE SIN FRENOS	89.5"	77"	5 EN 5.5"	CHEVROLET	
EE3595S	EJE SIN FRENOS	95.5"	83"	5 EN 5.5"	CHEVROLET	
CON FRENO ELECTRICO						
CLAVE	DESCRIPCION	SEPARACION ENTRE CENTRO DE TRACCION	SEPARACION ENTRE EXTERIOR DE SOPORTES	SEPARACION ENTRE BIRLOS	TIPO	
EE3573F	EJE CON FRENO ELECTRICO	73"	60.5"	5 EN 5.5"	CHEVROLET	
EE3582F	EJE CON FRENO ELECTRICO	82.5"	70"	5 EN 5.5"	CHEVROLET	
EE3589F	EJE CON FRENO ELECTRICO	89.5"	77"	5 EN 5.5"	CHEVROLET	
EE3595F	EJE CON FRENO ELECTRICO	95.5"	83"	5 EN 5.5"	CHEVROLET	

EJES TORSIÓN DE HULE DE 6,000 LBS.

SIN FRENO						
CLAVE	DESCRIPCION	SEPARACION ENTRE CENTRO DE TRACCION	SEPARACION ENTRE EXTERIOR DE SOPORTES	SEPARACION ENTRE BIRLOS	TIPO	
EE6075S	EJE SIN FRENOS	75.5	60.5"	8 EN 6.5"	8 BIRLOS	
EE6084S	EJE SIN FRENOS	84.5	70"	8 EN 6.5"	8 BIRLOS	
EE6091S	EJE SIN FRENOS	91.5	77"	8 EN 6.5"	8 BIRLOS	
EE6097S	EJE SIN FRENOS	97.5	83"	8 EN 6.5"	8 BIRLOS	
CON FRENO ELECTRICO						
CLAVE	DESCRIPCION	SEPARACION ENTRE CENTRO DE TRACCION	SEPARACION ENTRE EXTERIOR DE SOPORTES	SEPARACION ENTRE BIRLOS	TIPO	
EE6075F	EJE CON FRENO ELECTRICO	75.5	60.5"	8 EN 6.5"	8 BIRLOS	
EE6084F	EJE CON FRENO ELECTRICO	84.5	70"	8 EN 6.5"	8 BIRLOS	
EE6091F	EJE CON FRENO ELECTRICO	91.5	77"	8 EN 6.5"	8 BIRLOS	
EE6097F	EJE CON FRENO ELECTRICO	97.5	83"	8 EN 6.5"	8 BIRLOS	

CORREO:

WHATSAPP: 81-32-81-92-09

OFICINA:81-86-75-89-00, 11

ventas@remolquesbulldog.com



EJES TORSIÓN DE HULE

EJES TORSIÓN DE HULE DE 7,000 LBS.

SIN FRENO						
CLAVE	DESCRIPCION	SEPARACION ENTRE CENTRO DE TRACCION	SEPARACION ENTRE EXTERIOR DE SOPORTES	SEPARACION ENTRE BIRLOS	TIPO	
EE7084S	EJE SIN FRENOS	84.5"	70"	8 EN 6.5"	8 BIRLOS	
EE7097S	EJE SIN FRENOS	97.5"	83"	8 EN 6.5"	8 BIRLOS	

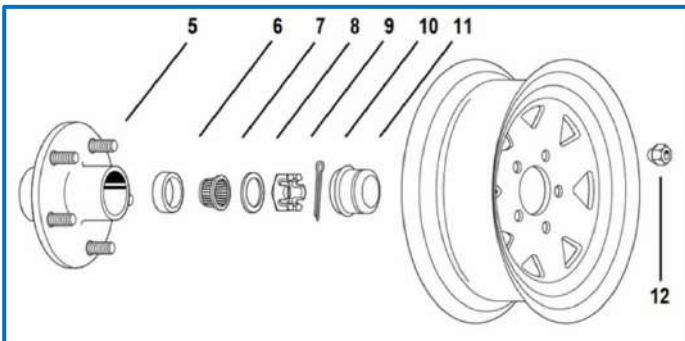
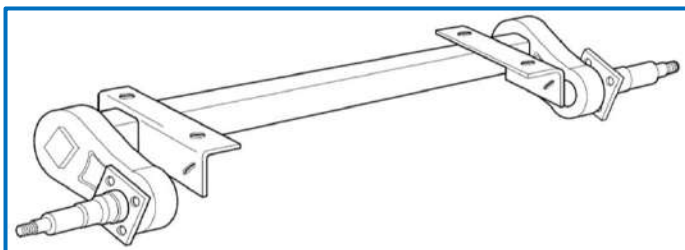
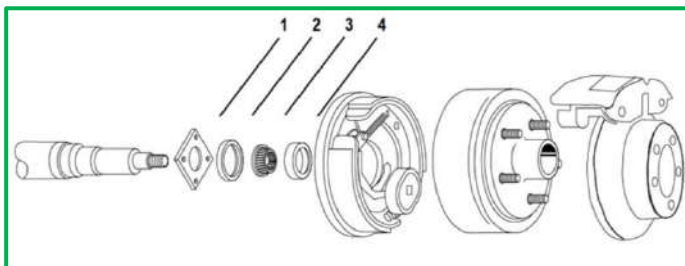
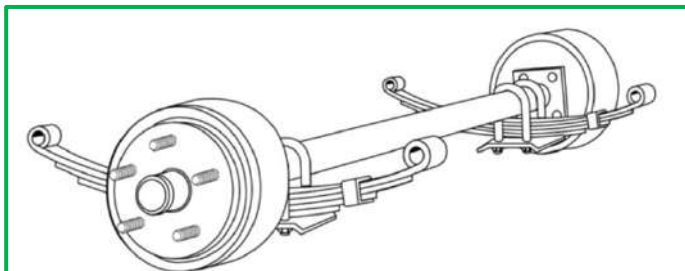
SIN FRENO ELECTRICO						
CLAVE	DESCRIPCION	SEPARACION ENTRE CENTRO DE TRACCION	SEPARACION ENTRE EXTERIOR DE SOPORTES	SEPARACION ENTRE BIRLOS	TIPO	
EE7084F	EJE CON FRENO ELECTRICO	84.5"	70"	8 EN 6.5"	8 BIRLOS	
EE7097F	EJE CON FRENO ELECTRICO	97.5"	83"	8 EN 6.5"	8 BIRLOS	

CORREO:

WHATSAPP: 81-32-81-92-09

OFICINA:81-86-75-89-00, 11

ventas@remolquesbulldog.com



MASA DE 2,000 lbs.

PARTES Y COMPONENTES

CLAVE	DESCRIPCION	IMAGEN
34823	Reten de 1.25" (BT8)	2
44649	Balero interior 1.0625" (BT16)	3
44643	Balero interior 1" (BT8)	3
44610	Tasa interior 1.98"	4
4759-Z	Birlo 1/2"-20 x 1.625"	5
44610	Tasa exterior 1.98"	6
44649	Balero exterior 1.0625" (BT16)	7
44643	Balero exterior 1" (BT8)	7
4753	Arandela plana para espiga 1"	8
4754	Tuerca para espiga 1"-14	9
4755	Chaveta para espiga 1/8" x 2"	10
*213	Tapa para masa	11
21-3-AL	Tapa para masa con hule	11
*6-28	Tuerca cónica para rin 1/2"-20	12

PARTES Y COMPONENTES

CLAVE	DESCRIPCION	SEPARACION DE BIRLOS
M-4	Masa con accesorios	4 en 4"
M-5	Masa con accesorios	5 en 4.5"
*8-271-90	Tambor con accesorios	4 en 4"
*8-257-05	Tambor con accesorios	5 en 4.5"
ER104BT8	Espiga 1" x 8"	
ER104BT16	Espiga 1 1/16" 2000lbs	sin tuerca

FRENOS

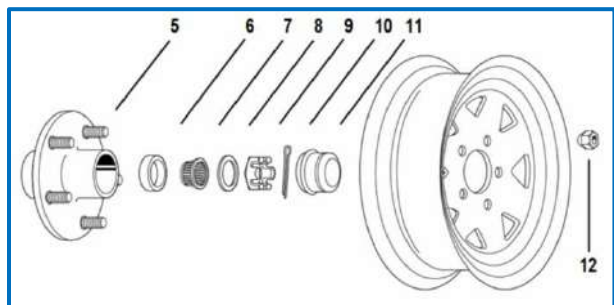
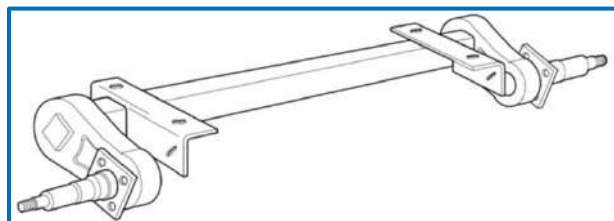
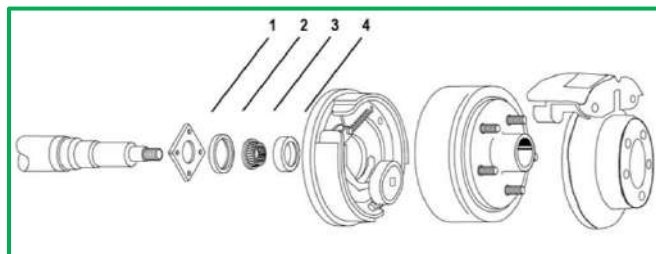
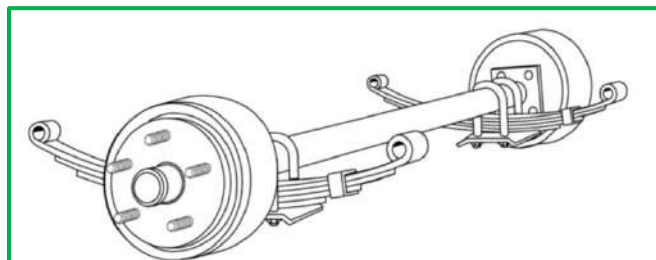
CLAVE	DESCRIPCION
*23-47	Freno eléctrico 7" x 1 1/2" lado izquierdo
*23-48	Freno eléctrico 7" x 1 1/2" lado derecho
*4712-L	Freno hidráulico 7" x 1 1/2" lado izquierdo
*4712-	Freno hidráulico 7" x 1 1/2" lado derecho

CORREO:

ventas@remolquesbulldog.com

WHATSAPP: 81-32-81-92-09

OFICINA:81-86-75-89-00, 11



MASA DE 3,500 lbs.

PARTES Y COMPONENTES

CLAVE	DESCRIPCION	IMAGEN
*10-4	Reten de 1.719" x 2.562.5"	2
68149	Balero interior 1.375"	3
*68111	Tasa interior 2.362"	3
4759-Z	Birlo 1/2"-20 x 1.8125"	4
4759-20-Z	Birlo 1/2"-20 x 2"	5
*44610	Tasa exterior 1.98"	6
44649	Balero exterior 1.0625"	7
4753	Arandela plana para espiga 1"	8
4754	Tuerca para espiga 1"-14	9
4755	Chaveta para espiga 1/8" x 2"	10
*31-3	Tapa para masa	11
21-3-AL	Tapa para masa con hule	11
47-53	Tuerca cónica para rin 1/2"-20	12

MASAS Y TAMBORES

CLAVE	DESCRIPCION	SEPARACION ENTRE BIRLOS
84545	Masa DODGE	5 en 4 1/2"
84575	Masa S-10	5 en 4 3/4"
84550	Masa CHEVROLET	5 en 5"
84555	Masa FORD	5 en 5 1/2"
84655	Masa 6 birlos	6 en 5 1/2"
8-247-90	Tambor DODGE	5 en 4 1/2"
*8-247-93	Tambor S-10	5 en 4 3/4"
8-249-91	Tambor CHEVROLET	5 en 5"
8-249-90	Tambor FORD	5 en 5 1/2"
8-201-91	Tambor 6 birlos	6 en 5 1/2"

FRENOS

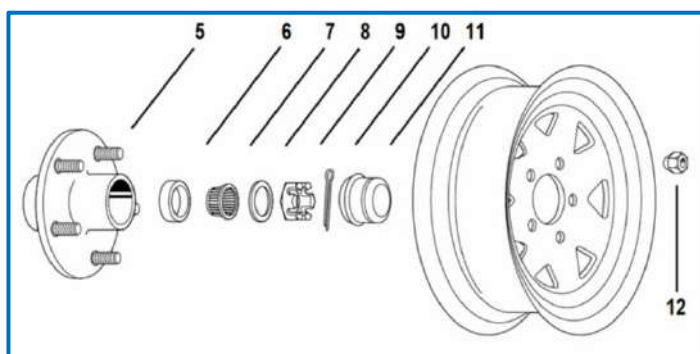
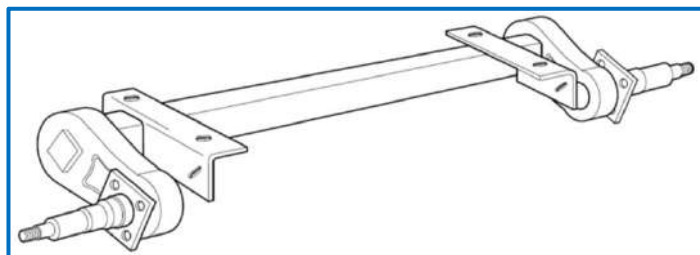
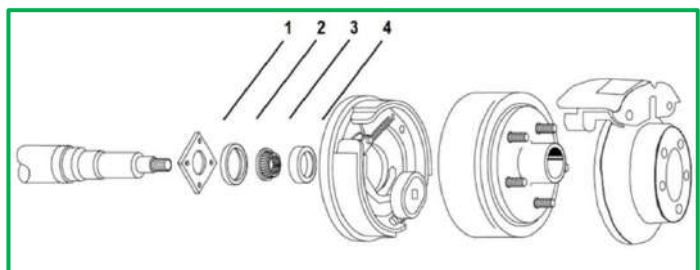
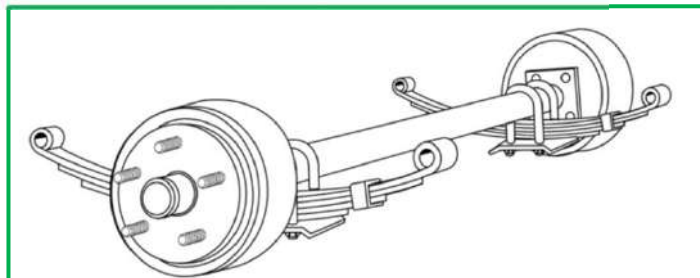
CLAVE	DESCRIPCION
23-26	Freno para remolque eléctrico izq. 10"
23-27	Freno para remolque eléctrico der. 10"
23-312	Freno para remolque hidráulico izq. 10"
23-313	Freno para remolque hidráulico der. 10"
K71-047-00	Balatas para frenos de 10" x 2,1/4"
71-104	Imán para frenos de 10"

CORREO:

ventas@remolquesbulldog.com

WHATSAPP: 81-32-81-92-09

OFICINA: 81-86-75-89-00, 11



MASA DE 5,200 lbs.

PARTES Y COMPONENTES

CLAVE	DESCRIPCION	IMAGEN
R-6	Reten para masa de 2.25"	2
25580T	Balero Interior 1.75"	3
25520	Rodamiento Tasa interior 3.625"	4
4759-25-Z	Birlo para masa tambor (8 birlos)	5
4759-Z	Birlo para masa quality (5 birlos)	5
14276T	Tasa exterior 2.717" (8 birlos)	6
15123	Balero exterior 1.25" (6 birlos)	7
4753	Arandela plana para espiga 1"	8
4754	Tuerca para espiga 1"	9
4755	Chaveta para espiga 1/8" x 2"	10
*21-1	Tapa para masa (6 birlos)	11
1605	Tapa para masa (8 birlos)	11
*RP-100	Hule para tapa 1605-AL	11
4756	Tuerca cónica para rin 1/2"-20	12

MASAS Y TAMBORES

CLAVE	DESCRIPCION	SEPARACION ENTRE BIRLOS
8-201-91	6 birlos	6 en 5 1/2"
8-219-90	8 birlos	8 en 6 1/2"
T8-201-91	6 birlos	6 en 5 1/2"
T8-219-90	8 birlos	8 en 6 1/2"

FRENOS

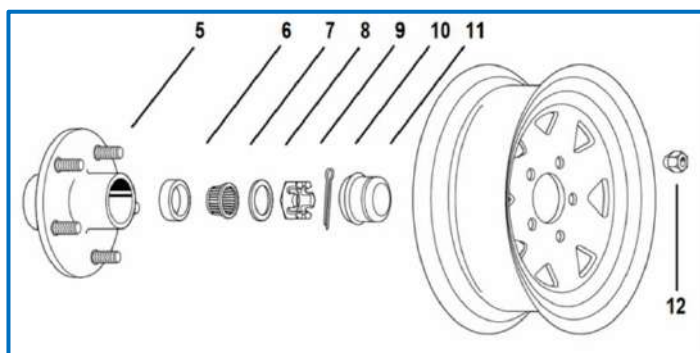
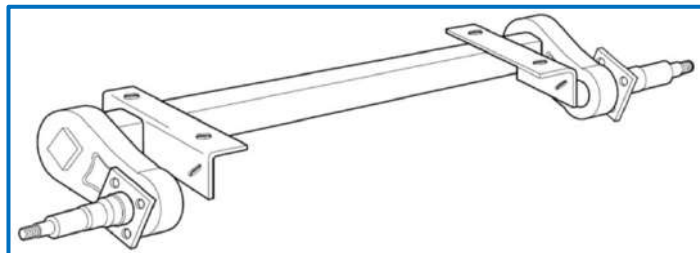
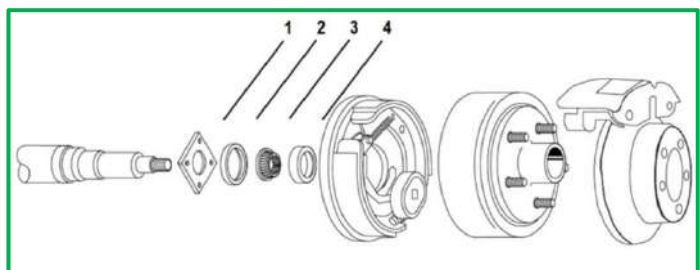
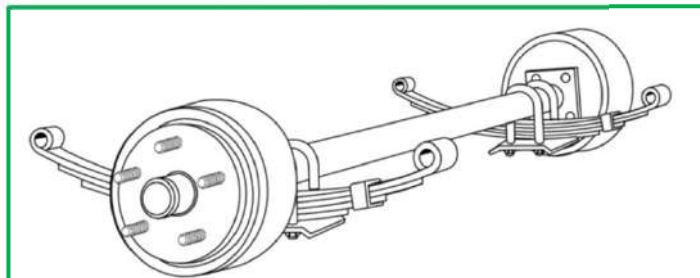
CLAVE	DESCRIPCION
F23-105	Freno eléctrico 12" x 2 1/4" lado izquierdo
F23-106	Freno eléctrico 12" x 2 1/4" lado derecho
F23-324	Freno hidráulico 12" x 2 1/4" lado izquierdo
F23-325	Freno hidráulico 12" x 2 1/4" lado derecho
B7104800	Balatas para frenos de 12" lado derecho
*71-166	Balatas para frenos de 12" lado izquierdo
71-105	Imán para frenos

CORREO:

ventas@remolquesbulldog.com

WHATSAPP: 81-32-81-92-09

OFICINA: 81-86-75-89-00, 11



MASA DE 6,000 lbs.

PARTES Y COMPONENTES

CLAVE	DESCRIPCION	IMAGEN
R-6	Reten para masa de 2.25"	2
25580T	Balero Interior 1.75"	3
25520	Rodamiento Tasa interior 3.625"	4
4759-25-Z	Birlo para masa tambor (8 birlos)	5
4759-Z	Birlo para masa quality (5 birlos)	5
14276T	Tasa exterior 2.717" (8 birlos)	6
15123	Balero exterior 1.25" (6 birlos)	7
4753	Arandela plana para espiga 1"	8
4754	Tuerca para espiga 1"	9
4755	Chaveta para espiga 1/8" x 2"	10
*21-1	Tapa para masa (6 birlos)	11
1605	Tapa para masa (8 birlos)	11
*RP-100	Hule para tapa 1605-AL	11
4756	Tuerca cónica para rin 1/2"-20	12

MASAS Y TAMBORES

CLAVE	DESCRIPCION	SEPARACION ENTRE BIRLOS
8-201-91	6 birlos	6 en 5 1/2"
8-219-90	8 birlos	8 en 6 1/2"
T8-201-91	6 birlos	6 en 5 1/2"
T8-219-90	8 birlos	8 en 6 1/2"

FRENOS

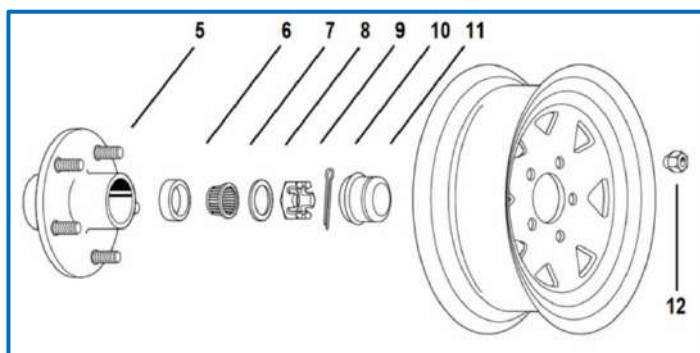
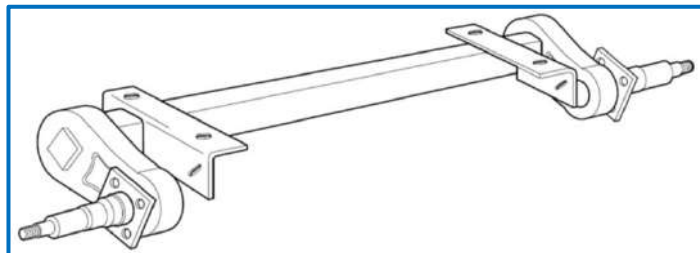
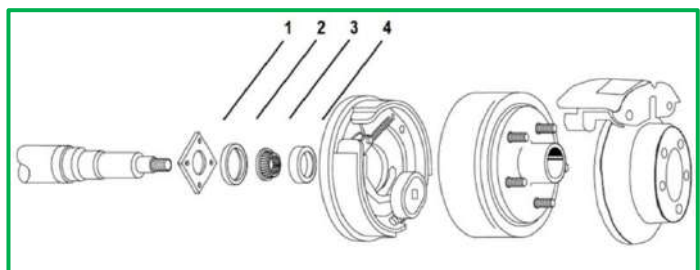
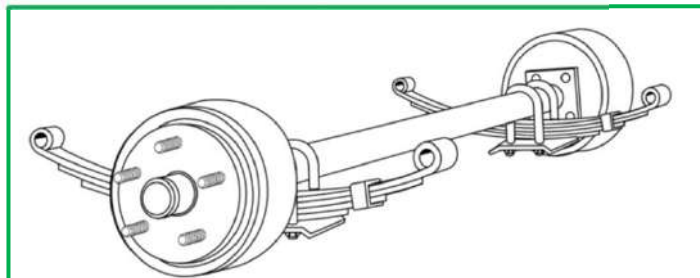
CLAVE	DESCRIPCION
F23-105	Freno eléctrico 12" x 2 1/4" lado izquierdo
F23-106	Freno eléctrico 12" x 2 1/4" lado derecho
F23-324	Freno hidráulico 12" x 2 1/4" lado izquierdo
F23-325	Freno hidráulico 12" x 2 1/4" lado derecho
B7104800	Balatas para frenos de 12" lado derecho
*71-166	Balatas para frenos de 12" lado izquierdo
71-105	Imán para frenos

CORREO:

ventas@remolquesbulldog.com

WHATSAPP: 81-32-81-92-09

OFICINA: 81-86-75-89-00, 11



MASA DE 7,000 lbs.

PARTES Y COMPONENTES

CLAVE	DESCRIPCION	IMAGEN
R-6	Reten para masa de 2.25"	2
25580T	Balero Interior 1.75"	3
25520	Rodamiento Tasa interior 3.625"	4
4759-25-Z	Birlo para masa tambor (8 birlos)	5
4759-Z	Birlo para masa quality (5 birlos)	5
14276T	Tasa exterior 2.717" (8 birlos)	6
15123	Balero exterior 1.25" (6 birlos)	7
4753	Arandela plana para espiga 1"	8
4754	Tuerca para espiga 1"	9
4755	Chaveta para espiga 1/8" x 2"	10
*21-1	Tapa para masa (6 birlos)	11
1605	Tapa para masa (8 birlos)	11
*RP-100	Hule para tapa 1605-AL	11
4756	Tuerca cónica para rin 1/2"-20	12

MASAS Y TAMBORES

CLAVE	DESCRIPCION	SEPARACION ENTRE BIRLOS
8-201-91	6 birlos	6 en 5 1/2"
8-219-90	8 birlos	8 en 6 1/2"
T8-201-91	6 birlos	6 en 5 1/2"
T8-219-90	8 birlos	8 en 6 1/2"

FRENOS

CLAVE	DESCRIPCION
F23-105	Freno eléctrico 12" x 2 1/4" lado izquierdo
F23-106	Freno eléctrico 12" x 2 1/4" lado derecho
F23-324	Freno hidráulico 12" x 2 1/4" lado izquierdo
F23-325	Freno hidráulico 12" x 2 1/4" lado derecho
B7104800	Balatas para frenos de 12" lado derecho
*71-166	Balatas para frenos de 12" lado izquierdo
71-105	Imán para frenos

CORREO:

ventas@remolquesbulldog.com

WHATSAPP: 81-32-81-92-09

OFICINA: 81-86-75-89-00, 11



ABRAZADERAS

ABRAZADERAS 2,000 lbs.		
CLAVE	DESCRIPCION	CANTIDAD
*4205	Juego abrazaderas para 1 eje 2,000 lbs	
*4202-1	Abrazadera U 3/8" 4	
4202-3	Placa para abrazadera 2	
4201-2	Tuerca para abrazadera 3/8" 8	
4205-4	Arandela de presión 3/8" 8	
ABRAZADERAS 3,000 lbs.		
CLAVE	DESCRIPCION	CANTIDAD
*4202	Juego abrazaderas para 1 eje 3,500 lbs	
*4202-1	Abrazadera U 2 3/8" x 4 1/2" x 1/2" -20 4	
4202-3	Placa para abrazadera 2	
4201-2	Tuerca para abrazadera 1/2" 8	
4201-4	Arandela de presión 1/2" 8	
ABRAZADERAS 7,000 lbs.		
CLAVE	DESCRIPCION	CANTIDAD
*4201-1/2	Juego abrazaderas tornillo U 6000 lbs. 1/2"	
*4201-9/16	Juego abrazaderas tornillo U 6000 lbs. 9/16"	
4201-3	Placa para abrazadera 2	
4203-4	Arandela de presión 9/16" 8	



CORREO:

WHATSAPP: 81-32-81-92-09

OFICINA:81-86-75-89-00, 11

ventas@remolquesbulldog.com



COLGANTES PARA MUELLE CON DOBLE OJO RESBALON

3,000 LIBRAS (lbs.)

CLAVE	DESCRIPCION	CANTIDAD
*4103	Colgantes para 1 eje muelle de doble ojo 3,500 lbs	
4101-3	Colgante delantero	2
4103-8	Colgante trasero	2
4101-2	Solera	4
4101-5	Tornillo 3" x 9/16" -18	6
4101-6	Tuerca con candado 9/16 - 18	6

2,000 LIBRAS (lbs.)

CLAVE	DESCRIPCION	CANTIDAD
*4104	Colgantes para 1 eje muelle de resbalón 2,000 lbs.	
4101-3	Colgante delantero	2
4101-4	Colgante trasero	2
4101-5	Tornillo 3" x 9/16" -18	2
4101-6	Tuerca con candado 9/16 - 18	2



4101-3



4103-8



4101-2

CORREO:

ventas@remolquesbulldog.com

WHATSAPP: 81-32-81-92-09

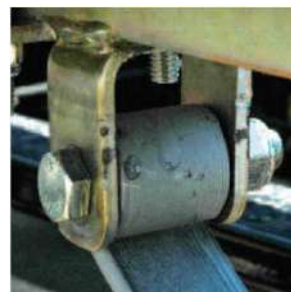
OFICINA: 81-86-75-89-00, 11



SUSPENSIONES

Colgantes Tándem para muelle con doble ojo y resbalón

3,500 LIBRAS (lbs.)		
CLAVE	DESCRIPCION	CANTIDAD
4102-A-LE	Juego colgantes para 2 ejes	
4101-1	Equalizador	2
4101-4	Colgantes	6
4101-2	Solera	8
4101-5	Tornillo 9/16" x 3" -18	14
4101-6	Tuerca con candado 9/16 - 18	14
6,000 LIBRAS (lbs.)		
CLAVE	DESCRIPCION	CANTIDAD
4114-H	Juego colgantes para 2 ejes	
4113-1	Equalizador	2
4113-2H	Colgante delantero	2
4113-4H	Colgante del medio	2
4113-3H	Colgante trasero	2
4113-7	Tornillo 3 1/2" x 9/16" -18	8
4113-5	Tornillo 4 1/2" x 7/8" -9	2
4101-6	Tuerca 9/16" -18	8
4113-6	Tuerca 7/8" -9	2
4755	Chaveta 1/8"	2
4113-1	Equalizador	4
4113-2H	Colgante delantero	2
4113-4H	Colgante del medio	4
4113-3H	Colgante trasero	2
4113-7	Tornillo 3 1/2" x 9/16" -18	12
4113-5	Tornillo 4 1/2" x 7/8" -9	4
4101-6	Tuerca 9/16" -18	12
4113-6	Tuerca 7/8" -9	4
4755	Chaveta 1/8"	4



CORREO:

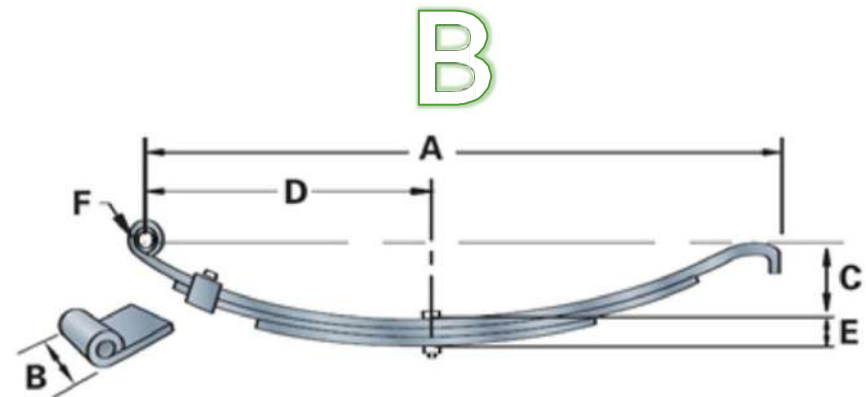
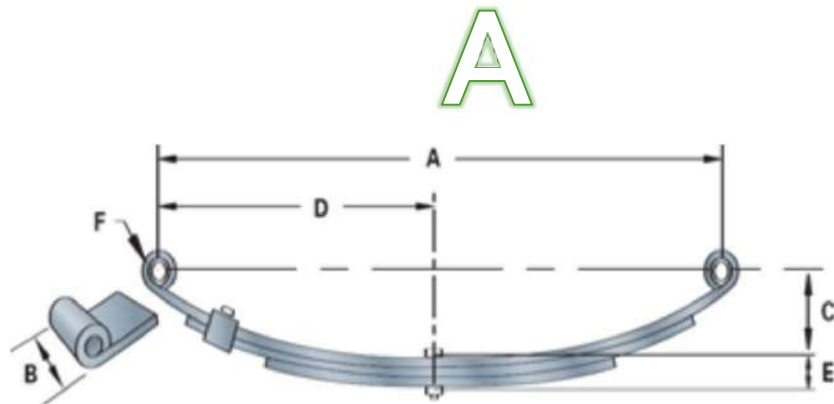
ventas@remolquesbulldog.com

WHATSAPP: 81-32-81-92-09

OFICINA: 81-86-75-89-00, 11



MUELLES



MUELLES							
CLAVE	LIBRAS	KILOS	A	B	C	D	E
MSWML	1000	455	25.25	1.75	3"	12.625	23/64
M4331-7	750	341	24.25	1.75	4"	12.625	0.786
MSW4B	1750	795	25.25	1.75	3"	12.625	1.292
MPR4	2500	1136	25.25	1.75	3"	12.625	1.44
MPR5	2900	1318	24.25	1.75	3"	12.625	1.8
ME5226	3400	1545	26.5	2"	3.5	12"	1.8
M93160	3300	1500	25.25	1.75	3.12	12.625	2.406
M93170	4000	1818	29.5	2"	3.5	13.5	2.406
M72-21	10000	4545	30.5	2.5	4.5	13.5	2.75
*14-1-1	Buje para muelle						

CORREO:

WHATSAPP: 81-32-81-92-09

OFICINA: 81-86-75-89-00, 11

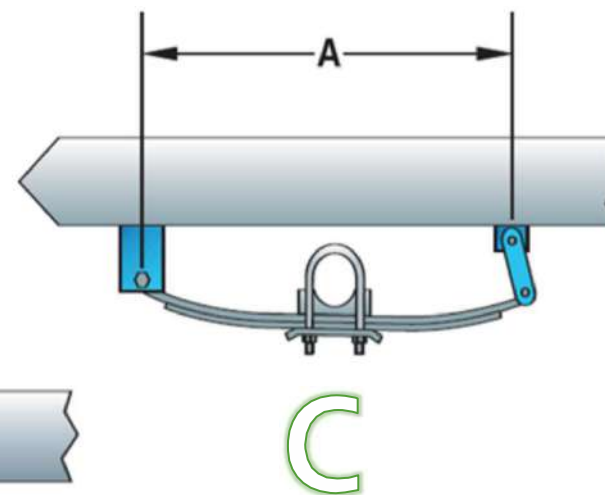
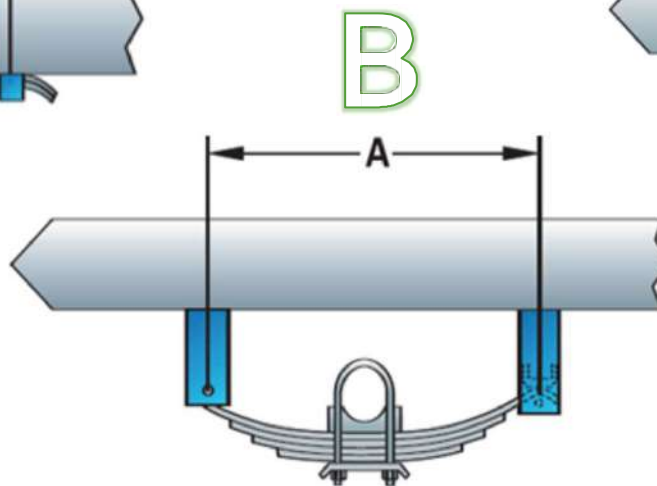
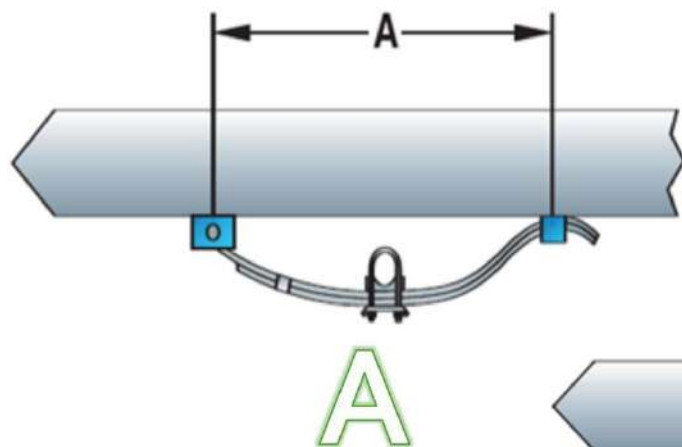
ventas@remolquesbulldog.com



DIMENSIONES

SUSPENSION DE 1 EJE

CLAVE GRAMPAS	CLAVE MUELLES	CLAVE		DIMENSION A
		COLGANTES	IMAGEN	
S4104	WIE-3	4104	A	24,75"
A4202	SW4B	4103	B	23,50"
*4201-9/16	E-5226	*4115H	C	25,50"
*4201-1/2	93170	*4115-H	C	28,00"



CORREO:

ventas@remolquesbulldog.com

WHATSAPP: 81-32-81-92-09

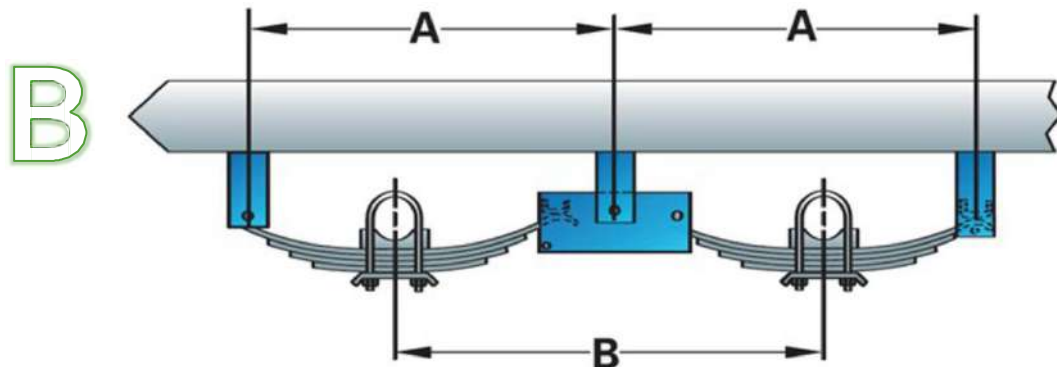
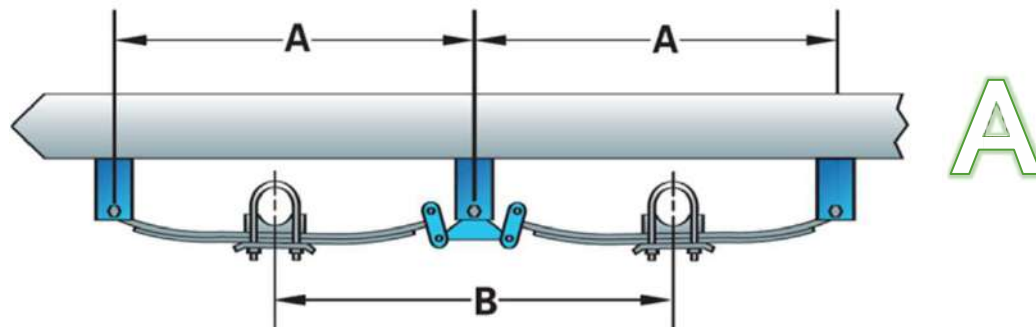
OFICINA: 81-86-75-89-00, 11



DIMENSIONES

SUSPENSION DE 2 EJES

CLAVE COLGANTES	CLAVE MUELLES	IMAGEN	DIMENSION A	DIMENSION A	DIMENSION AA	DIMENSION B
4102-A-LE	SW4B	A	29.50"	29.50"	59"	34.50"
4114-H	E-5226	B	29.75"	29.75"	59,50"	33.50"
4114-H	93170	B	32.00"	32.00"	64"	36.75"



CORREO:

ventas@remolquesbulldog.com

WHATSAPP: 81-32-81-92-09

OFICINA: 81-86-75-89-00, 11

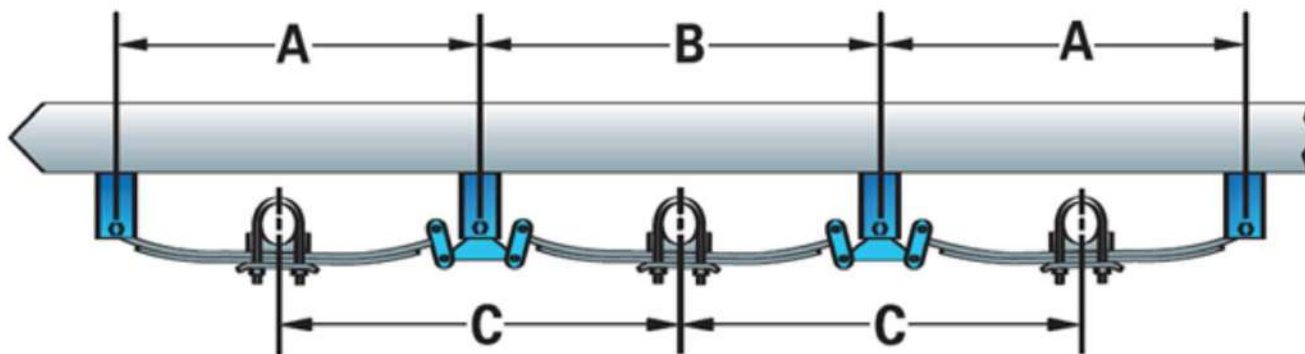


DIMENSIONES

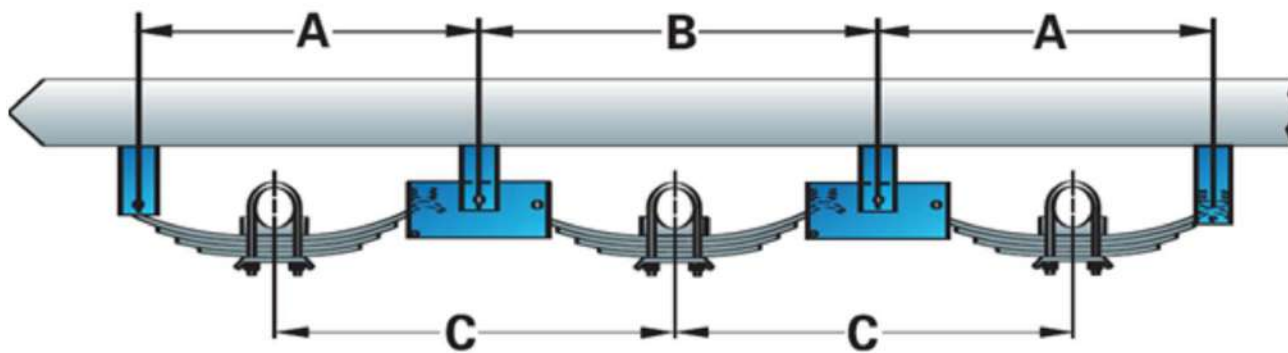
SUSPENSION DE 3 EJES

CLAVE COLGANTES	CLAVE MUELLES	IMAGEN	DIMENSIÓN A	DIMENSION B	DIMENSION A	DIMENSION C
C1584-3	SW4B	A	29.50"	34.00"	29.50"	33.50"
C1585-3-G	E-5226	B	29.75"	34.00"	29.50"	34.00"
C1586-3	93170	B	32.00"	36.50"	32"	36,50"

A



B



CORREO:

ventas@remolquesbulldog.com

WHATSAPP: 81-32-81-92-09

OFICINA: 81-86-75-89-00, 11



JALONES

JALON PARA PTR			
CLAVE	DESCRIPCION	LIBRAS (lbs)	TIPO
11-200	Jalón para remolque de 1,7/8" PTR 2"	2,000 lbs	FULTON
11-250	Jalón para remolque de 1,7/8" PTR 2,1/2"	2,000 lbs	FULTON
22200	Jalón para remolque de 2" para PTR 2"	3,500 lbs	*
22250	Jalón para remolque de 2" para PTR 2 1/2"	3,500 lbs	*
22300	Jalón para remolque de 2" para PTR 3"	3,500 lbs	*
2B4	Jalón para remolque de 2" para PTR 3"	5,000 lbs	BULLDOG
2B5	Jalón para remolque de 2" Tubo redondo 3.1/2"	5,000 lbs	BULLDOG
4B4	Jalón para remolque de 2 5/16" para PTR 3"	12,500 lbs	BULLDOG

80055



J2B4



22300



80072



2B8L

JALON TIPO A

CLAVE	DESCRIPCION
80072	Jalón para remolque 2" 5000 lbs Atwood
3B8H	Jalón para remolque 2" 7000 lbs palanca arriba Bulldog
2B8L	Jalón para remolque 2" 5,000 lbs palanca de lado Bulldog 3B8L
	Jalón para remolque 2" 7,000 lbs palanca de lado Bulldog
4B8L	Jalón para remolque 2 5/16" 12,500 lbs palanca de lado Bulldog
AF001002	Jalón para remolque 2-5/16" 10,000 lbs Atwood
CA-5190-B	Jalón para remolque 2" 7,000 lbs palanca de lado RAM tipo
Bulldog CA-5210-B	Jalón para remolque 2" 8,000 lbs RAM tipo Atwood
CA-5290-B	Jalón para remolque 2 -5/16" 12,500 lbs palanca de lado RAM

CORREO:

ventas@remolquesbulldog.com

WHATSAPP: 81-32-81-92-09

OFICINA: 81-86-75-89-00, 11



JALONES

JALON AJUSTABLE

CLAVE	DESCRIPCION
B8978	Soporte para jalón ajustable canal para 3 posiciones
B8979	Soporte para jalón ajustable canal para 5 posiciones
*028390	Jalón para remolque 2" ajustable con tornillos 7000 lbs.
Bulldog 44314R	Jalón para remolque 2-5/16" 14000 lbs Fulton
A256C	Jalón para remolque, 2-5/16", ajustable, 14000 lbs. Fulton
J072252X	Jalón para remolque 2,5/16" ajustable con tornillos 4B6M
4420000317	Jalón para remolque 2-5/16" 20000 lbs. con placa Fulton
CTA-190	Jalón para remolque 2" ajustable 7,000 lbs c/tornillos RAM
CTA-290	Jalón para remolque 2-5/16" ajustable 12,500 lbs c/tornillos RAM



CTA - 190



028390



J072252X

16039



JALON TIPO A PARA FRENO HIDRAULICO

CLAVE	DESCRIPCION
J16100	Jalon para remolque 2" Ballcrank
J16039	Jalon para remolque 2 5/16"
Bulldog J-DA20AF	Jalon actuador adj. w/o c

16039



JALON PARA GANZO

CLAVE	DESCRIPCION
28852	Jalón para gancho 2 5/16" ajustable
28934	Jalón para gancho ajustable 2-5/16" Bulldog
GCPN-25000	Jalón para gancho ajustable 2,5/16" "RAM"
420103	Jalón para gancho ajustable 20K red. con entrada cónica

CORREO:

ventas@remolquesbulldog.com

WHATSAPP: 81-32-81-92-09

OFICINA: 81-86-75-89-00, 11



JALONES

JALON ARGOLLA Y COMBINACION

CLAVE	DESCRIPCION
PH5	Jalón para argolla 10,000 lbs.
JPH15	Jalón para argolla 30,000 lbs.
J-BH82000	Jalón para argolla combinación
BH82000 J-BH82516	Jalón para argolla combinación
BH82516	



PH5



J-BH82000



J-BDB-1385



LW10



BRM62000

JALON DONUT

CLAVE	DESCRIPCION
BDB12503	Jalón argolla con tornillo 15,000 lbs
BDB125015	Jalón argolla con placa 42,000lbs
J-BDB-1385	Jalón argolla con placa 60,000 lbs.
BRM62000	Barra para jalón con bola 2" y pindle hook 12000 lbs
BRM62516	Barra para jalón con bola 2 5/16 y pindle hook 12000 lbs
LW10	Jalón de argolla 2 1/2" 1"

CORREO:

ventas@remolquesbulldog.com

WHATSAPP: 81-32-81-92-09

OFICINA: 81-86-75-89-00, 11



BOLAS

JALON QUINTA RUEDA Y PERNO

CLAVE	DESCRIPCION
FW0001	Jalón quinta rueda de 12" diámetro 32,000lbs.
KP-T-809F	Perno rey 2" para quinta rueda con placa de 3/8"



FW0001



KP-T-809F



75064

BOLA ESCONDIDA PARA JALON

CLAVE	DESCRIPCION
75064	Bola de Jalón escondida 75064

CORREO:

ventas@remolquesbulldog.com

WHATSAPP: 81-32-81-92-09

OFICINA: 81-86-75-89-00, 11



BOLAS

BOLA PARA JALON DE MACRA

CLAVE	DESCRIPCION	LIBRAS (lbs)
TAIH0036-36	Bola cromada 1 7/8" con tornillo de 3/4 x 13/4"	2,000 lbs
49346980188	Bola cromada 2" con tornillo de 3/4 x 3"	3,500 lbs
49346980249	Bola cromada 2" con tornillo de 1 x 3"	5,000 lbs
49346980454	Bola cromada 2" con tornillo de 1 x 2"	6,000 lbs
B2X1X21/2	Bola negra 2" con tornillo de 1 x 2"	7,000 lbs
*7501892880327	Bola cromada 2" con tornillo de 3/4 x 2"	3,500 lbs
TB22	Bola cromada 2" con tornillo de 7/8 x 2"	3,500 lbs
TB25	Bola cromada 2" con tornillo de 1 x 2"	3,500 lbs
91044407351	Bola cromada 2" con tornillo de 1 x 2 1/2"	5,000 lbs
TAIH0041	Bola cromada 2" con tornillo de 1 x 3"	3,500 lbs
*837013200130	Bola cromada 2 5/16" con tornillo	6,000 lbs
49346980270	Bola cromada 2 5/16" con tornillo 1 x 2"	6,000 lbs
5F	Bola negra 2 5/16" con tornillo 1 3/8 x 2 1/2"	30,000 lbs
ST23244	Bola negra 2 5/16" con perno de 2 1/8 x 3"	30,000 lbs



49346980188



98045



94003



5F

CORREO:

ventas@remolquesbulldog.com

WHATSAPP: 81-32-81-92-09

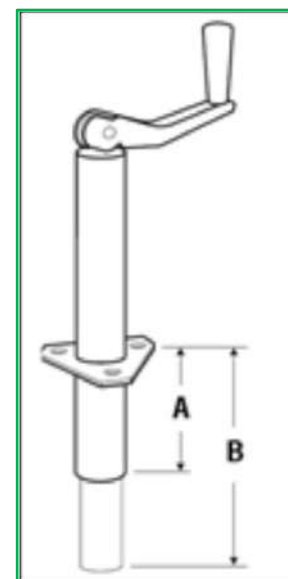
OFICINA:81-86-75-89-00, 11



GATOS

GATOS PARA JALON TIPO A				
CLAVE	DESCRIPCION	LIBRAS (lbs)	DIAGRAMA A	DIAGRAMA B
615GB	Caja de engranes/Gato	750 lbs	*	*
RPSW	Tubo con rueda para 165GB	750 lbs	8"	23"
82300	Gato estabilizador para remolque Atwood	*	9.5"	16.5"
80405	Gato mecánico para remolque RAM	2,000 lbs	8"	22.5"
GTWL155X	Gato mecánico para remolque BULLDOG	2,000 lbs	8.5"	23.5"
190501	Gato mecánico para remolque cuadrado	4,000 lbs	*	*
155032	Gato mecánico para remolque BULLDOG	5,000 lbs	10.75"	25"
175000	Gato mecánico para remolque BULLDOG	5,000 lbs	12"	27"

GATOS CON PALANCA O TUBO 2,000 lbs				
CLAVE	DESCRIPCION	TIPO	DIAGRAMA A	DIAGRAMA B
TJP-2001-B	Gato mecánico corto, c/tubo, palanca arriba	RAM	*	*
TJP-2002-B	Gato mecánico corto, c/tubo, palanca arriba	RAM	*	*
TJB-2001-B	Gato mecánico corto, c/tubo, palanca arriba	RAM	*	*
TJB-2002-B	Gato mecánico corto, c/tubo, palanca arriba	RAM	*	*
151101	Gato mecánico con placa, palanca lado	BULLDOG	11.25"	21.25"
G151159	Gato mecánico con placa, palanca lado	BULLDOG	14.5"	29.5"
G151401	Gato mecánico con placa palanca arriba	BULLDOG	11.25"	21.25"
G151421	Gato mecánico con placa palanca arriba	BULLDOG	14.5"	29.5"
G158109	Gato mecánico con tubo palanca lado	BULLDOG	11.25"	21.25"
G158151	Gato mecánico con tubo palanca lado	BULLDOG	14.5"	29.5"
G158451	Gato mecánico con tubo palanca arriba	BULLDOG	11.25"	21.25"
G158452	Gato mecánico con tubo palanca arriba	BULLDOG	14.5"	29.5"



80405



175000



6158451



151421

CORREO:

ventas@remolquesbulldog.com

WHATSAPP: 81-32-81-92-09

OFICINA: 81-86-75-89-00, 11



GATOS

GATO PARA REMOLQUE TIPO ACUATICO (P/LANCHA)

CLAVE	DESCRIPCION
MJ-1200	Gato mecánico 1,200 lbs, c/rueda, palanca de lado

190510



190500

RAM7KPL



GATOS 7,000 lbs

COGIDO	DESCRIPCION	TIPO	RECOGIDO	EXTENDIDO
190510	Gato mecánico 7K palanca lado	BULLDOG	20.7"	49.2"
190500	Gato mecánico 7K palanca arriba	BULLDOG	20.7"	49.2"
RAM7KPA	Gato mecánico 7K palanca lado	RAM	23"	51.5"
RAM7KPL	Gato mecánico 7K palanca arriba	RAM	23"	51.5"

GATOS BULLDOG 10,000 - 12,000 - 20,000 lbs

COGIDO	DESCRIPCION	RECOGIDO	EXTENDIDO
G182400	Gato mecánico para remolque gris, sin resorte	27"	53"
G182800	Gato mecánico con resorte, perno de lado, sin man	27"	53"
G540045	Gato mecánico para remolque, pasador de frente	27"	53"
RAM12K	Gato mecánico con pasador de frente 12,000 lbs	27"	53"



RAM12K

G182800



G540045

CORREO:

ventas@remolquesbulldog.com

WHATSAPP: 81-32-81-92-09

OFICINA: 81-86-75-89-00, 11



GATOS

ACCESORIOS PARA GATO

COGIDO	DESCRIPCION	TIPO
TJD-7000-PN	Pasador con cadena para gato 7,000 lbs	RAM
PLGPIN-12	Pasador para gato	RAM
TJA-2000-HD	Manivela con accesorios para gato 2,000 lbs	RAM
M018917	Manivela para gato 3,500 lbs	*
TJD-7000S-HD	Manivela con accesorios para gato 7,000 lbs	RAM
M015181	Manivela para gato 10,000 lbs	*
TUBO	Tubo con base para gato de remolque	*
TJP-IP	Tubo macho para gato giratorio 2-5K	RAM
TJP-OP	Tubo hembra para gato giratorio 2-5K	RAM
185640301	Base con perno para gato	BULLDOG
JF-99	Basa para gato mecanico	RAM
JF-100	Base para gato dia, int. 2" x 1.77" Altura	RAM
JF-101	Base para gato mecanico 8.5" de largo	RAM
JC-101	Rueda para gato cap, 1200 lbs. plastico	RAM



M018917



JF - 101



JF - 100



JC - 101

CORREO:

ventas@remolquesbulldog.com

WHATSAPP: 81-32-81-92-09

OFICINA: 81-86-75-89-00, 11



SALPICADERAS (FENDERS)

SALPICADERA TIPO JEEP	
CLAVE	DESCRIPCION
2604-1	Salpicadera tipo Jeep 1 eje 8 x 28"
2605-2	Salpicadera tipo Jeep 1 eje 9 x 32"
SALPICADERA PARA 1 EJE	
CLAVE	DESCRIPCION
2304	Salpicadera para 1 eje 7 x 28"
2105	Salpicadera para 1 eje 9 x 32"



SALPICADERAS PARA 2 Y 3 EJES	
CLAVE	DESCRIPCION
*2122	Salpicadera para 2 ejes 9 x 72" con gota
*2124	Salpicadera para 2 ejes 10.75 x 72"
2141	Salpicadera para 3 ejes 9 x 108"
2142	Salpicadera para 3 ejes 10.75 x 108"
SALPICADERAS PARA 1 Y 2 EJES ALUMINIO ANTIDERRAPANTE	
CLAVE	DESCRIPCION
2605-3AT	Salpicadera para 1 eje 9 x 32" aluminio antiderrapante
2122-AT	Salpicadera para 2 ejes 9 x 72" aluminio antiderrapante

SALPICADERAS PARA 2 EJES ANTIDERRAPANTES	
CLAVE	DESCRIPCION
2122-T	Salpicadera para 2 ejes 9 x 72" antiderrapante
2124-T	Salpicadera para 2 ejes 10.75 x 72" antiderrapante
LAMINA PARA SALPICADERA	
CLAVE	DESCRIPCION
2712-32-18	Lámina para salpicadera 9 x 32"
LI-2E	Lámina para salpicadera 9 x 72"



CORREO:

ventas@remolquesbulldog.com

WHATSAPP: 81-32-81-92-09

OFICINA: 81-86-75-89-00, 11



LLANTAS

KIT LLANTAS Y RIN

CLAVE	DESCRIPCION
429811	Kit de rin 8" y llanta (4.80-8)
9400541	Kit de rin 12" y llanta (4.80-12)
417841	Kit de rin 13" y llanta radial (ST175/80R13)
K225	Kit de rin 15" y llanta radial (ST225/75R15)
430651	Kit de rin 15" y llanta convencional (7.00-15)
417921	Kit de rin 16" y llanta radial (ST235/85R16)
435031	Kit de rin 16" duallie y llanta (ST235/80R16)



CORREO:

ventas@remolquesbulldog.com

WHATSAPP: 81-32-81-92-09

OFICINA: 81-86-75-89-00, 11



RINES

RINES				
8" DE DIAMETRO				
CLAVE	DESCRIPCION	ANCHO	SEPARACION DE BIRLOS	CAPACIDAD
W01-8312	Rin blanco cerrado 5 birlos	3.75"	5 en 4.5"	900 lbs.
W01-8304	Rin blanco cerrado 4 birlos	4.80"	4 en 4.0"	900 lbs.
W01-8512	Rin blanco cerrado 5 birlos	5.38"	5 en 4.5"	900 lbs.
W01-8712	Rin blanco cerrado 5 birlos	7"	5 en 4.5"	900 lbs.
12" DE DIAMETRO				
CLAVE	DESCRIPCION	ANCHO	SEPARACION DE BIRLOS	CAPACIDAD
W21-2404	Rin blanco 8 aspas 4 birlos	3.5"	4 en 4.5"	1,045 lbs.
R21-2412	Rin blanco 8 aspas 5 birlos	3.5"	5 en 4.5"	1,045 lbs.
13" DE DIAMETRO				
CLAVE	DESCRIPCION	ANCHO	SEPARACION DE BIRLOS	CAPACIDAD
R21-3404	Rin blanco 8 aspas 4 birlos	4.5"	4 en 4.5"	1,360 lbs.
W21-3412	Rin blanco 8 aspas 5 birlos	4.5"	5 en 4.5"	1,360 lbs.
14" DE DIAMETRO				
CLAVE	DESCRIPCION	ANCHO	SEPARACION DE BIRLOS	CAPACIDAD
R21-4412D	Rin blanco 8 aspas Dodge	6"	5 en 4.5"	1,870 lbs.
R21-4412C	Rin blanco 8 aspas Chevrolet	6"	5 en 5.5"	1,870 lbs.
15" DE DIAMETRO				
CLAVE	DESCRIPCION	ANCHO	SEPARACION DE BIRLOS	CAPACIDAD
R21-5450	Rin blanco 8 aspas Dodge	5"	5 en 4.5"	1,870 lbs.
W21-5550	Rin blanco 8 aspas chevrolet	5"	5 en 5.0"	1,870 lbs.
W21-5555	Rin blanco 8 aspas Ford	5"	5 en 5.5"	1,870 lbs.
67-5660H	Rin blanco 8 aspas 6 birlos	6"	6 en 6.5"	2,540 lbs.



R21-2412



W21-3412



R21-4412



W21-5555

CORREO:

ventas@remolquesbulldog.com

WHATSAPP: 81-32-81-92-09

OFICINA: 81-86-75-89-00, 11



TUERCAS Y COPAS

TUERCAS CROMADAS	
CLAVE	DESCRIPCION
*6-80	Tuerca cónica 1/2
*6-109	Tuerca cónica 5/8

COPAS CROMADAS	
CLAVE	DESCRIPCION
*50201R13	Copa cromada rin 13"
*450/5	Copa cromada Chevrolet
CAP	Copa cromada Ford y Dodge
50010	Copa cromada 8 birlos



CORREO:

ventas@remolquesbulldog.com

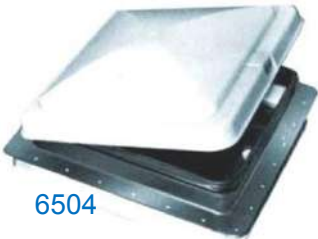
WHATSAPP: 81-32-81-92-09

OFICINA: 81-86-75-89-00, 11



ACCESORIOS

VARIOS ACCESORIOS	
CLAVE	DESCRIPCION
C3414B	Ventana para remolque 14 x 34"
C2414B	Ventana para remolque 14 x 24"
*3224203273	Ventana para remolque 20 x 24"
6504	Ventilador para remolque 13.5" x 13.5"
775	Ventilador butterfly de 7" vents para remolque
2605-12	Moldura de aluminio para vinyl
VI-Black	Vinyl para moldura negro
VI-Red	Vinyl para moldura azul
VI-Blue	Vinyl para moldura rojo
RV908-ECM	soporte para moldura de aluminio
D404-3	Protector de aluminio de 14" de ancho



6504



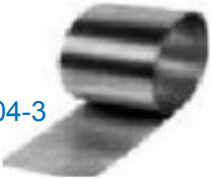
775



3224203273



VI-RED



D404-3



C3414B



2605-12



L1883

VARIOS ACCESORIOS	
CLAVE	DESCRIPCION
L1883	Cerradura con llave
PH158	Cerradura sin llave para portón tipo tráiler
L207	Cerradura para Caja de Herramientas
604SS	Soporte metálico para puerta
605SS	Soporte metálico para puerta
600	Soporte para puerta nylon hembra

CORREO: WHATSAPP: 81-32-81-92-09 OFICINA: 81-86-75-89-00, 11

ventas@remolquesbulldog.com



ACCESORIOS

VARIOS ACCESORIOS		
CLAVE	DESCRIPCION	LIBRAS
DL1100A	Cabrestante de tracción	1,100 lbs.
DL1300A	Cabrestante de tracción	1,300 lbs.
DL1602	Cabrestante de tracción	1,600 lbs.
DLB1200A	Cabrestante de tracción	1,200 lbs.
DLB1500A	Cabrestante de tracción	1,500 lbs .
B2500	Cabrestante de tracción	2,500 lbs .



DL10602



DL1300A



513084



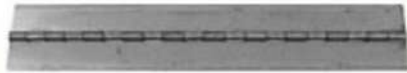
143300

142200



CHINCHOS Y MATRACAS	
CLAVE	DESCRIPCION
*88483	Cincho con matraca de 1 1/4" x 15' juego de 4 piezas
*510384	Cincho con matraca de 2" x 30' con Gancho de Alambre
7420	Cincho con matraca de 2" x 30' con Gancho de Plano
B30	Banda de 4" x 30'
143300	Matraca para banda de 4" con tornillos
142200	Matraca para banda de 4" soldable

BISAGRAS PIANO				
CLAVE	DESCRIPCION	LARGO	ANCHO	PERNO
*6912	Bisagra piano	6"	1 1/2"	1/8"
*6913	Bisagra piano	6"	2"	3/16"
*6911	Bisagra piano	6"	3 1/2"	1/4"
*6910	Bisagra piano	6"	2 1/2"	3/16"



*6911

CORREO:

ventas@remolquesbulldog.com

WHATSAPP: 81-32-81-92-09

OFICINA:81-86-75-89-00, 11



ACCESORIOS

RESORTES PARA RAMPA

CLAVE	DESCRIPCION
*RS375	Resortes para rampa

RS375



B20



B40



B38

ANILLO D

CLAVE	DESCRIPCION
B20	Resortes para rampa
B38	Gancho para Remolque 1/2"
B40	Anillo para remolque 1/2"
B801	Anillo para remolque

GANCHO PARA CADENA

CLAVE	DESCRIPCION
M804A	Gancho para cadena 1/4"
M805A	Gancho para cadena 5/16"
M806A	Gancho para cadena 3/8"
M808A	Gancho para cadena 1/2"



M808A



M805A

CORREO:

ventas@remolquesbulldog.com

WHATSAPP: 81-32-81-92-09

OFICINA: 81-86-75-89-00, 11



LUCES Y CONTROLES PARA FRENO

CONTROL PARA FRENOS ELECTRICO	
CLAVE	DESCRIPCION
*9030	Control para freno eléctrico de 1 a 2 ejes (voyager)
*90195	Control de freno digital 1 a 4 ejes P3 (Tekonsha)
*47225	Control de frenos con indicador de led Brake Force (Hopkins)
*47235	Control de frenos digital, Impulse (Hopkins)



472205



*9030



90195



47235

CORREO:

ventas@remolquesbulldog.com

WHATSAPP: 81-32-81-92-09

OFICINA: 81-86-75-89-00, 11



CONECTORES

ENCHUFES ELECTRICOS Y CONECTORES

CLAVE	DESCRIPCION
*5410	Enchufe de hule de 4 puntos macho y hembra
E-E	Enchufe metálico de 6 puntos hembra
E-M	Enchufe metálico de 6 puntos macho
48505	Conector Eléctrico de 7RV Macho 48489
	Conector Eléctrico de 7RV empra 47559
	Adaptador de 7 RV a 6 Redondo
47359	Conector Adaptador Eléctrico de 7 a 4
47309	Adaptador de 6 redondo a 4 Plano
48429	Conector Enchufe Plástico de 6 Punta empra



E-E



*5410



47359



E-M



47309



47559

CORREO:

ventas@remolquesbulldog.com

WHATSAPP: 81-32-81-92-09

OFICINA:81-86-75-89-00, 11